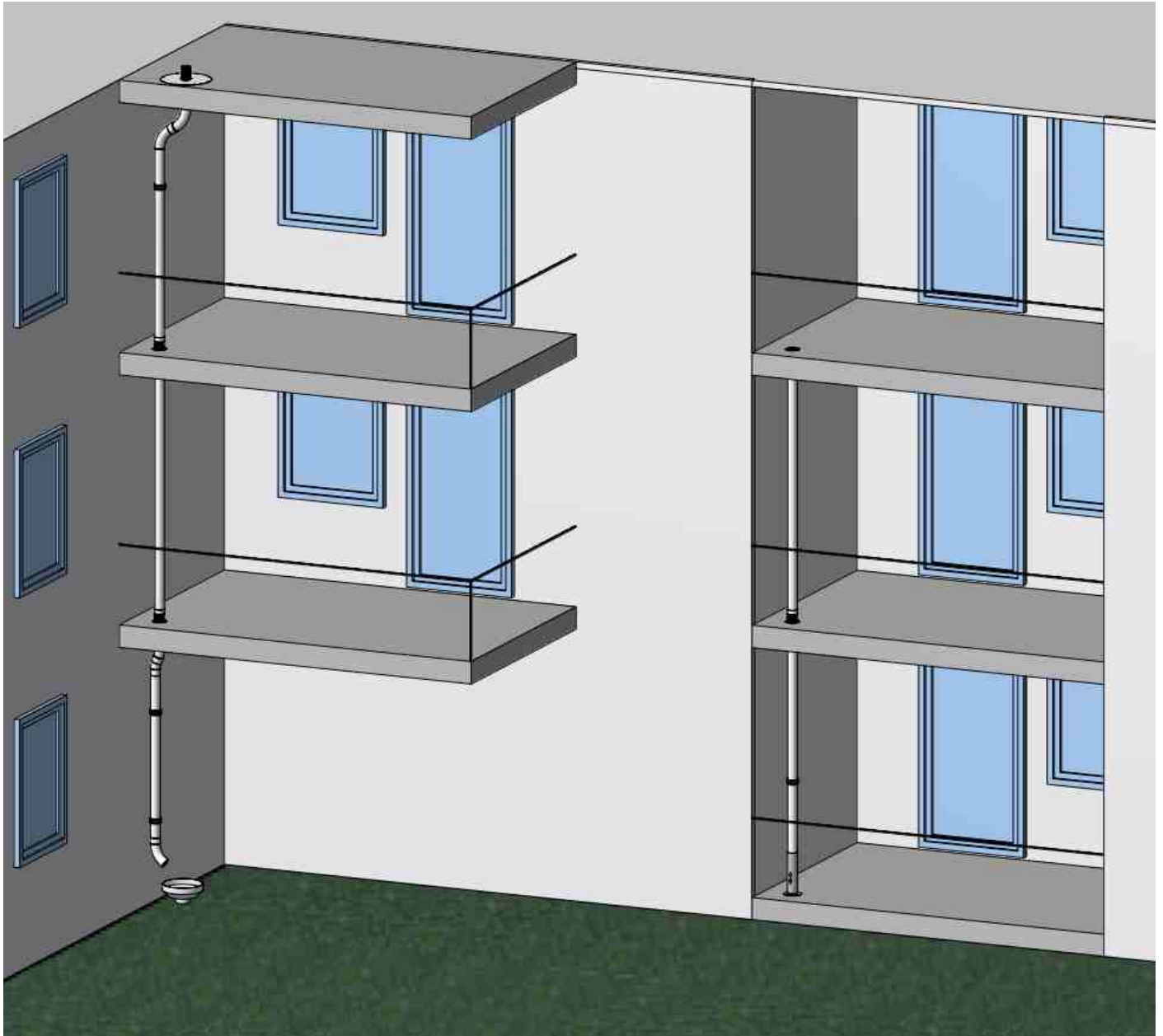


VESISIET

ASENNUSOHJE SISÄPUOLINEN PARVEKEVEDENPOISTO

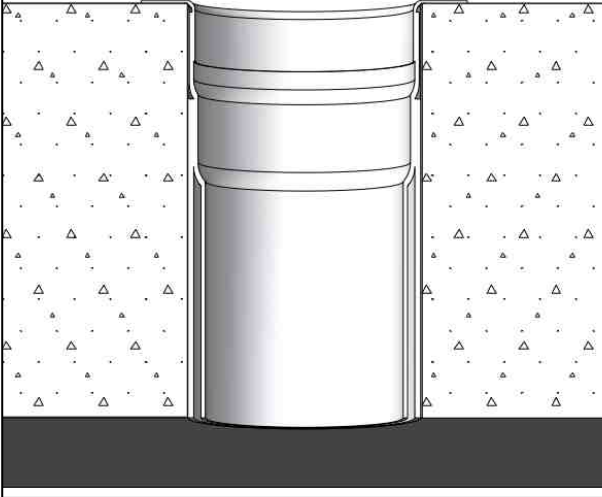


Sisällysluettelo

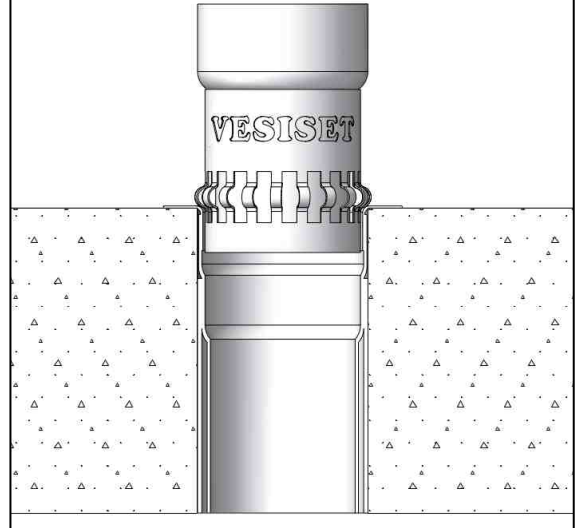
Muhvisiiviläkaivot	s.3
Puhdistusputken P75 asennus	s.8
Seinäkiinnikkeen asennus	s.9
Putken jatkaminen	s.11
Rengassiiviläkaivot	s.12

Muhvisiiviläkaivot

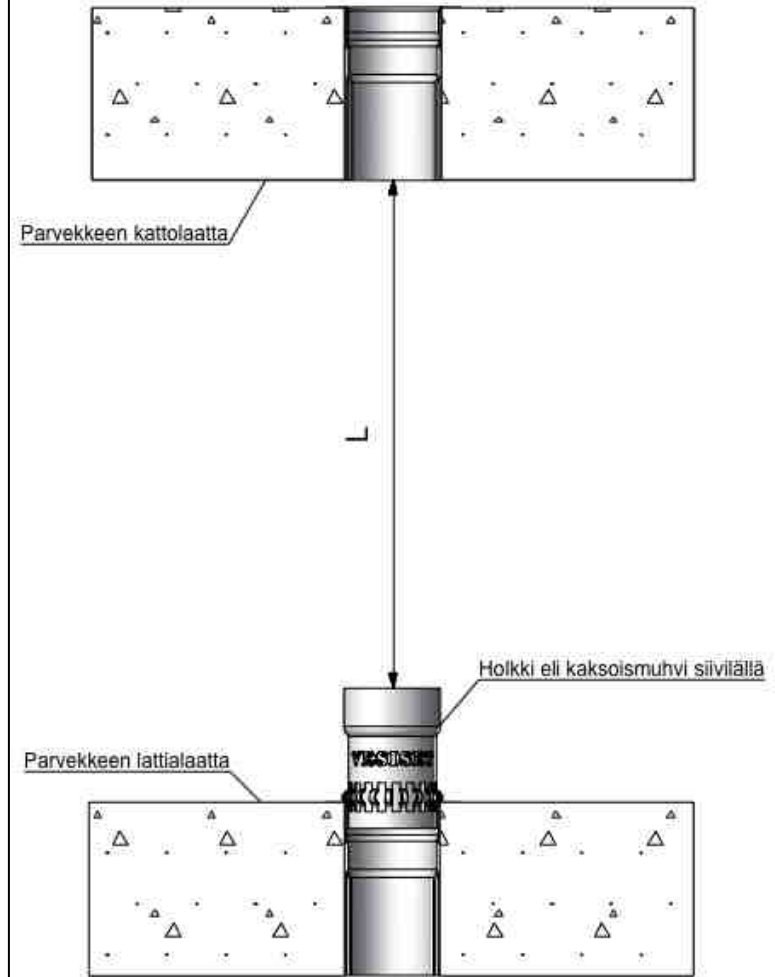
1. Puhdista parvekekaivo yläpinnastaan ja alapinnan hahlon välistä.



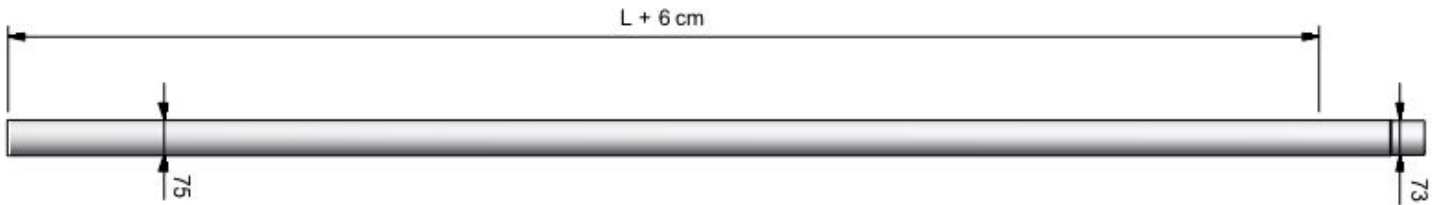
2. Aseta kaksoismuhvi siivilällä kaivoon eli lattiassa olevaan reikään.



3. Mittaa etäisyys L holkin yläreunasta parvekkeen kattoon.

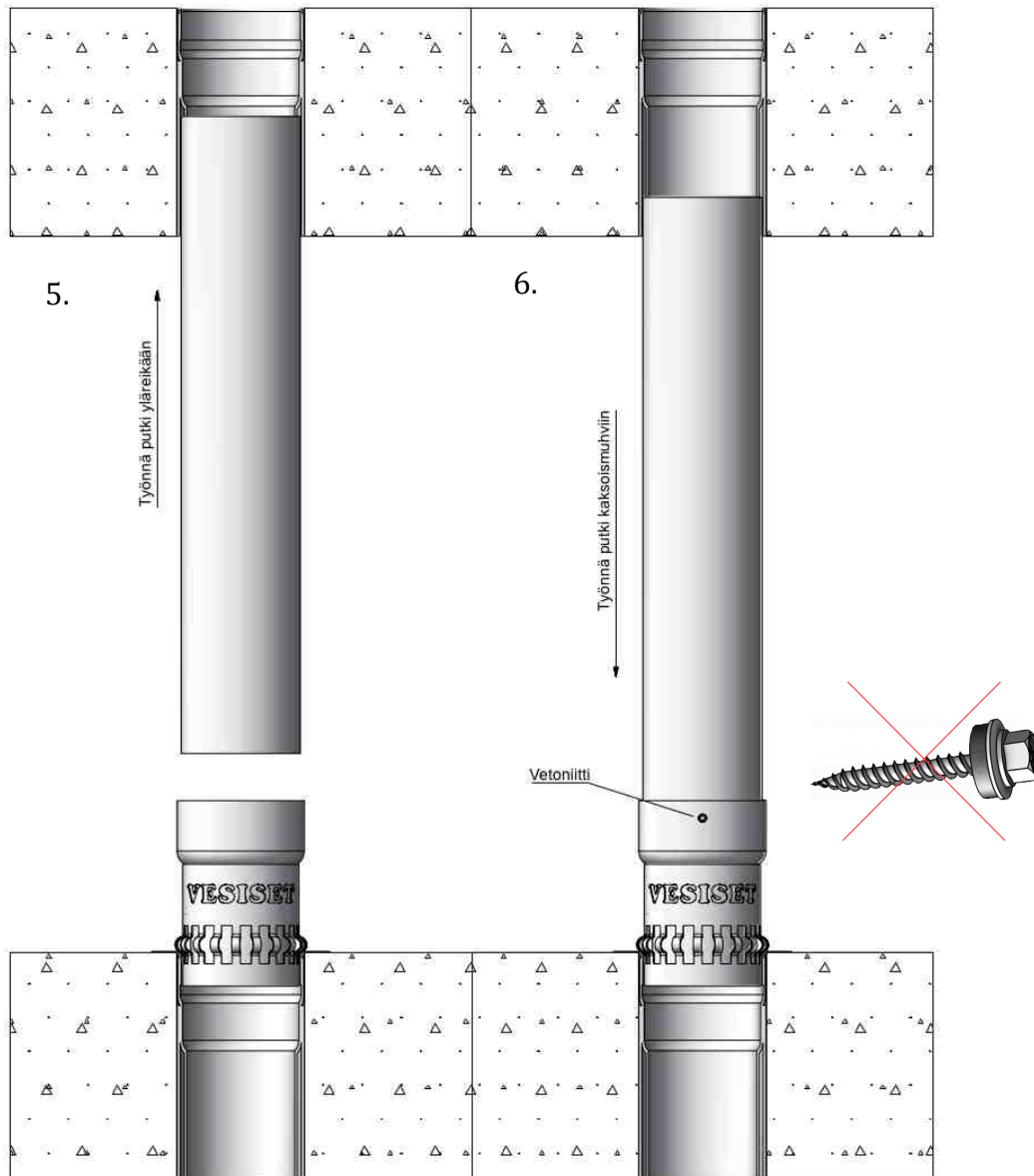


4. Lisää noin 6 cm edelliseen mittaan ja sahaa parvekeputki tuloksen mittaiseksi. Esim. etäisyys holkin yläreunasta kattoon $270 \text{ cm} + 6 \text{ cm} = 276 \text{ cm}$. Sahaa putken supistetusta päästä ($\varnothing 73 \text{ mm}$).
(Mikäli parvekekaivona Vesivek Vekkaivo (tunnistat mustasta muovisäputkesta), lyhennä supistamattomasta $\varnothing 75 \text{ mm}$ päästä.)



5. Aseta putki parvekkeen katossa olevaan aukkoon ja nosta niin ylös, että putken alapää menee holkin sisään. Laske putki holkin sisään. Putken supistamaton pää tulee ylös ($\varnothing 75 \text{ mm}$).

(Mikäli kaivona Vesivek Vekkaivo, asenna putken supistettu $\varnothing 73 \text{ mm}$ pää ylös.)

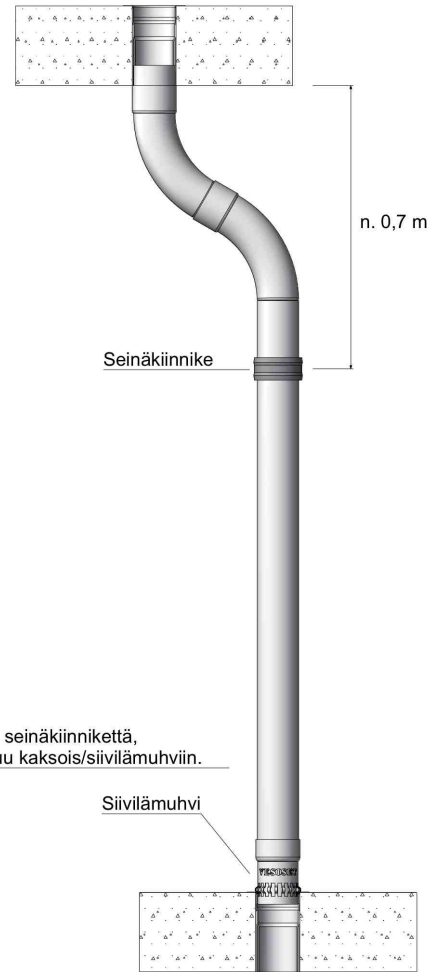


6. Lukitse putki holkin yläreunaan vetoniitillä.

(Huom! Parvekeputkissa ruuvien käyttö KIELLETTY! Ruuvit rikkovat mahdollisen saattolämmityskaapelin.)

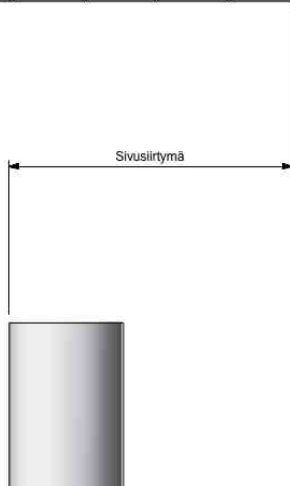
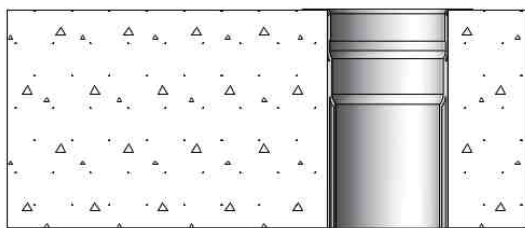
7. Viimeistele asennus tarkastamalla liitokset ja siivoamalla jäljet.

Ylimmän kerroksen kaivo varustetaan Vesiset 75 mm roskasiivilällä, jos putkistoon ei johdeta kattovesiä. Jos kattovedet johdetaan parvekeputkistoon, tarvitaan ylimmälle parvekkeelle yleensä kulmasarja ja seinäkiinnike. Kulmasarja ohjaa vedet C-kattokaivolta ylimmän parvekkeen kaivoon.



Alapää ei tarvitse seinäkiinnikettä, koska putki lukittuu kaksois/siivilämuhviin.

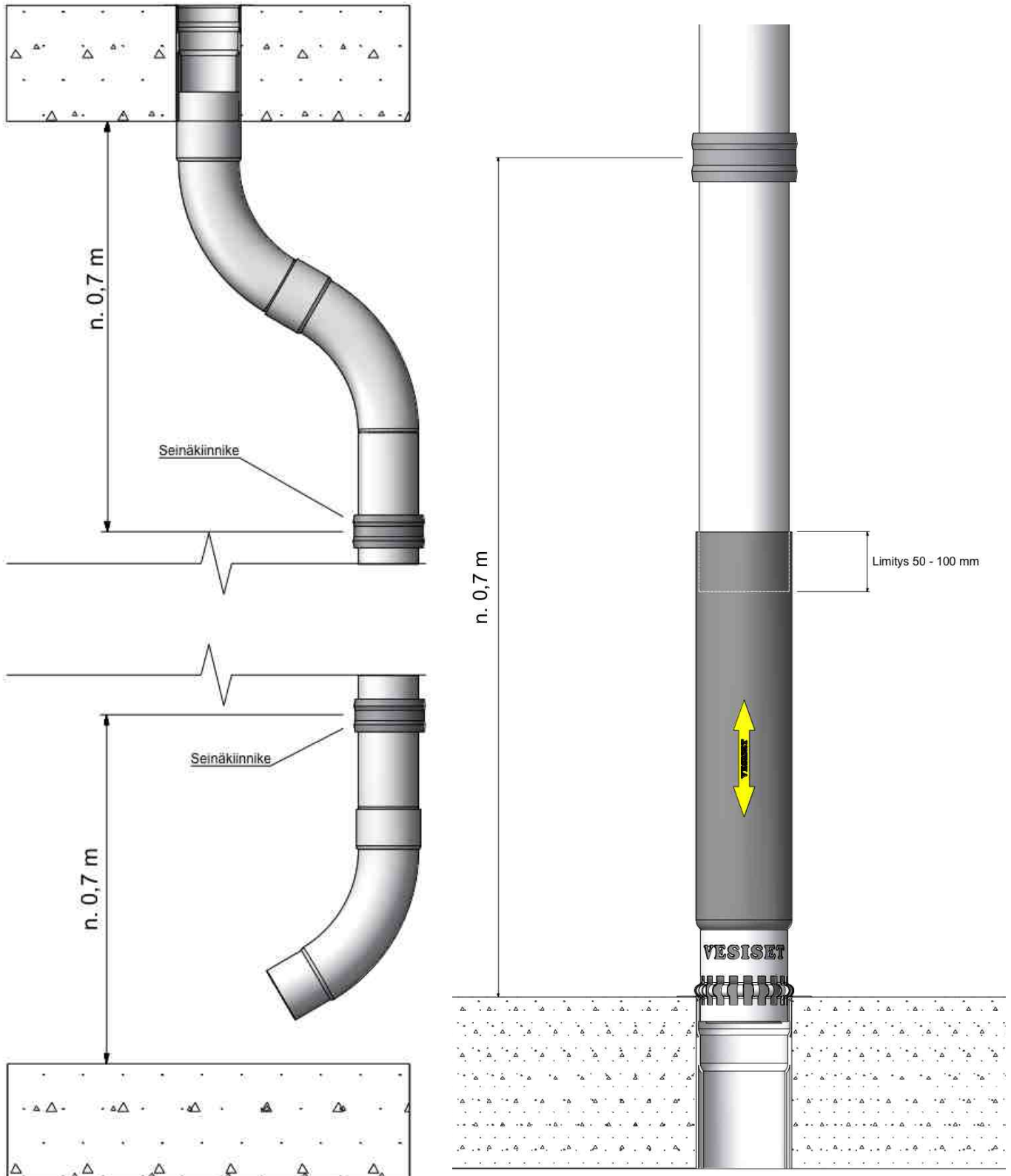
Parvekekerroksissa vältetään seinäkiinnikkeiden asennusta alemmas kuin 1,2 m. 1,2 m tai alemmas asennettu seinäkiinnike mahdollistaa pienten lasten nousun/kiipeämisen parvekeputkea pitkin ja täten saattaa aiheuttaa vaaratilanteita.



Oikean kulmasarjan valinta	
Sivusiirtymä	Kulmat
40-250 mm	Taivutettu 20°
250-1000 mm	Taivutettu 60°
Yli 1000 mm	Taivutettu 80°

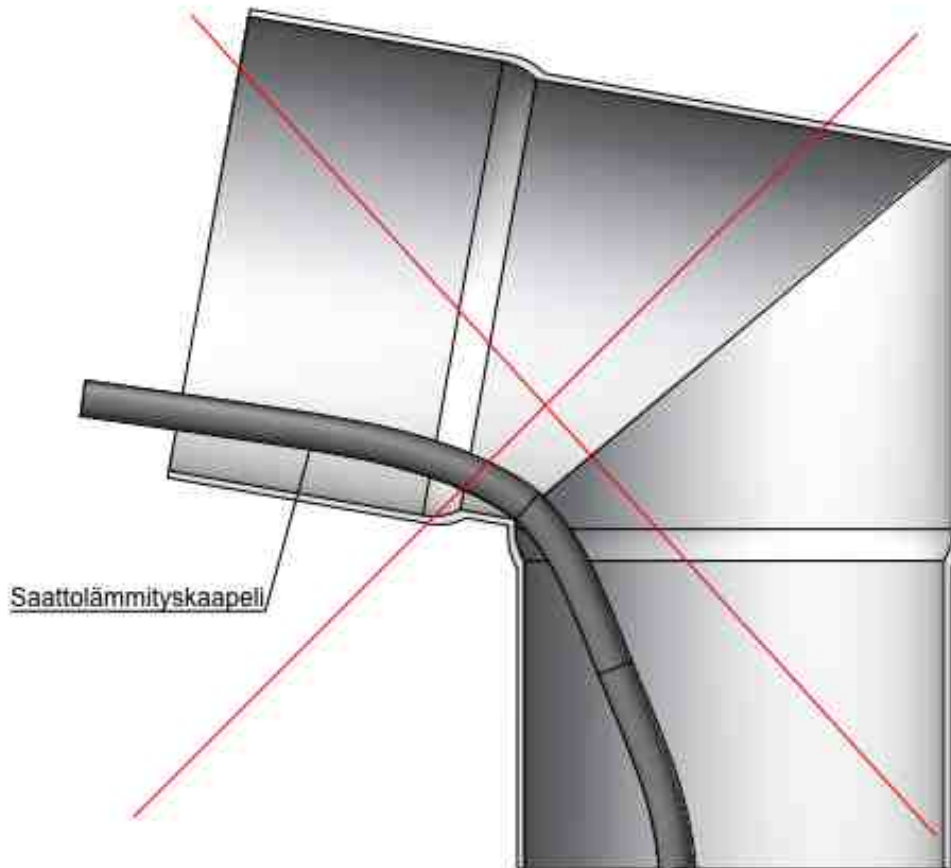
(Huom! Parvekeputkissa kaato aina min. 10°.)

Mikäli parvekeputki varustetaan alapäästään ulosheittäjällä tai puhdistusputkella, tarvitaan putken seinäkiinnike. Mikäli putkessa on kulmasarja sekä ulosheittäjä tai puhdistusputki, tarvitaan parvekeputken kaksi seinäkiinnikettä.

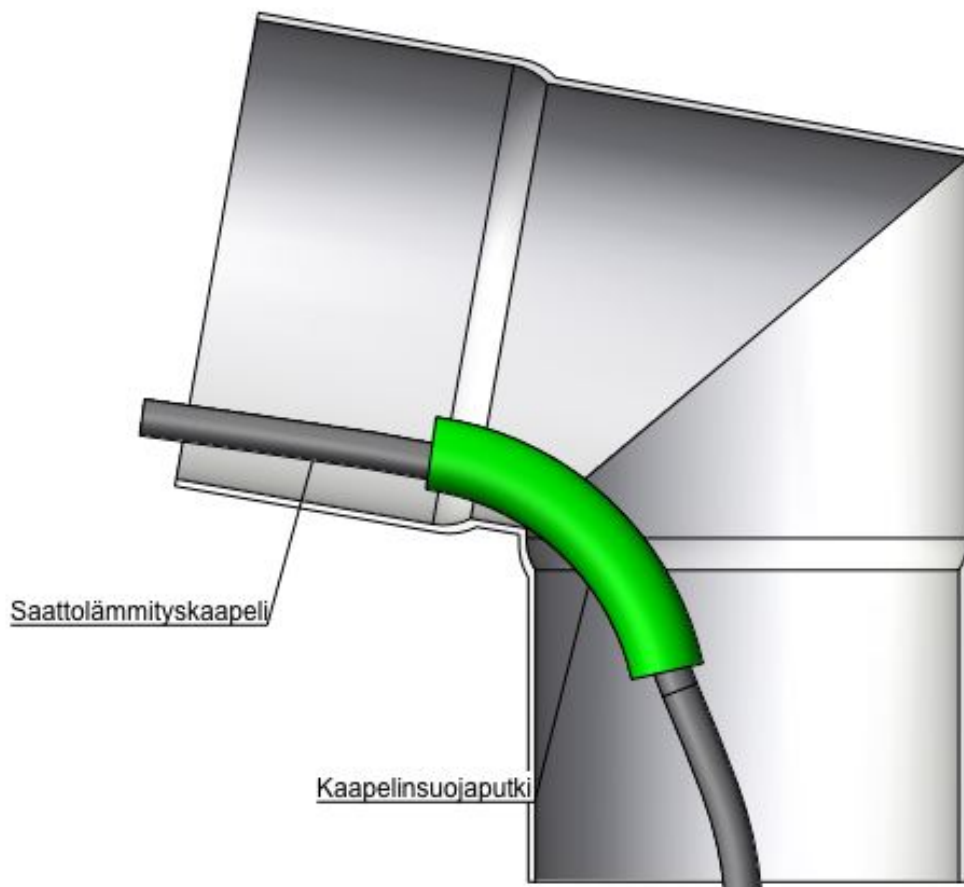


Kerrokset joiden putkissa ei ole kulmia, ulosheittäjää tai puhdistusputkea, eivät tarvitse seinäkiinnikkeitä. RST -ja alumiiniputket ovat rakenteeltaan niin jäykkiä, että ne kantavat itsensä.

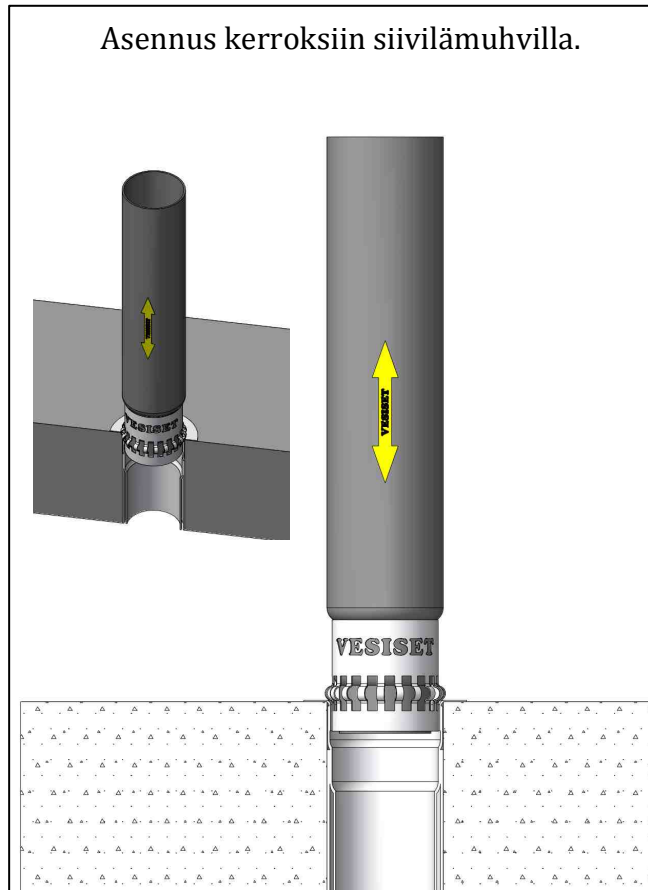
Huom! Hitsattujen kulmien käyttöä ei suositella sadevesijärjestelmissä. Hitsatun kulman terävä sisäreuna hankaa saattolämmityskaapelin rikki.



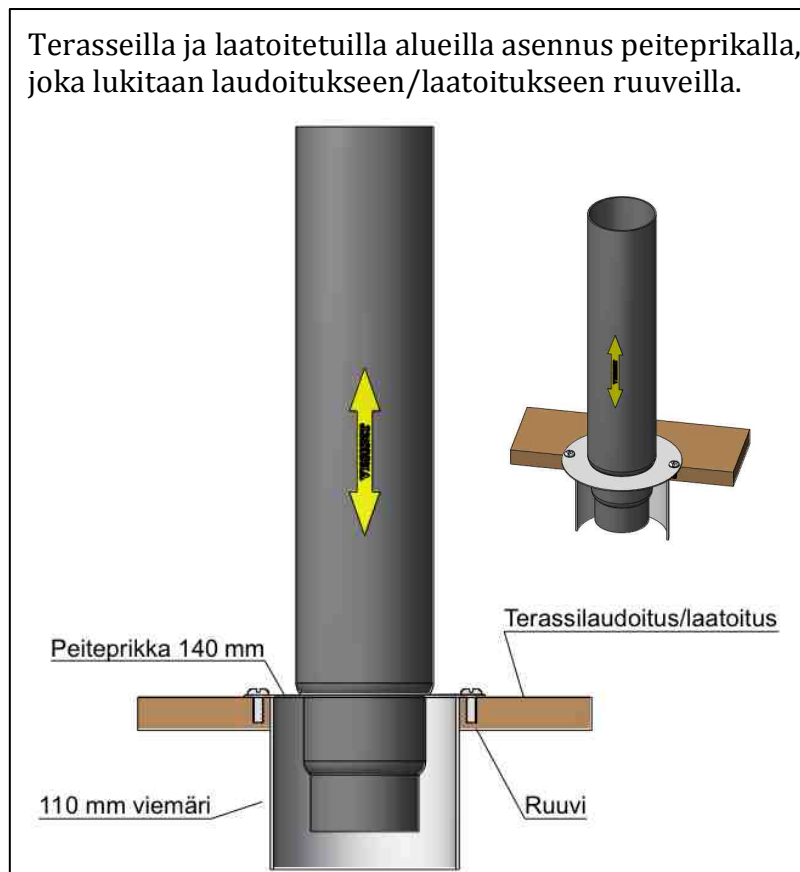
Mikäli kohteessa on tilanpuutteen ym. syyn vuoksi käytettävä hitsattuja kulmia, on lämmityskaapeli suojattava suoja-putkella hitsatun kulman kohdalla.



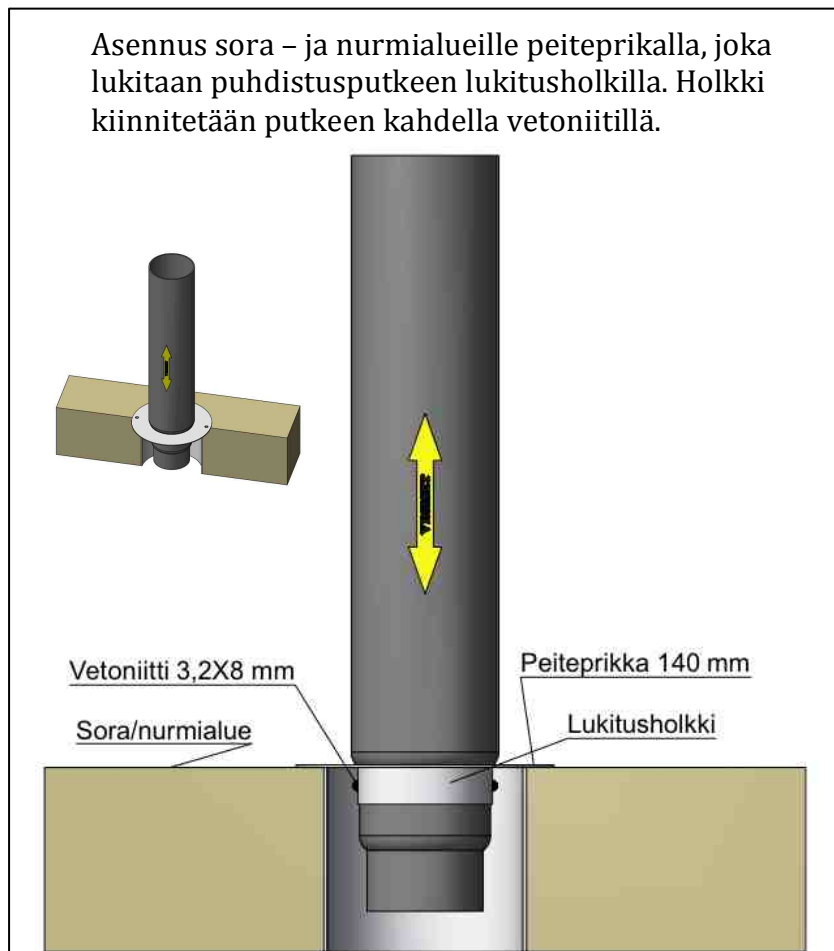
Puhdistusputken P75 asennus



Terasseilla ja laatoitetuilla alueilla asennus peiteprikalla, joka lukitaan laudoitukseen/laatoitukseen ruuveilla.

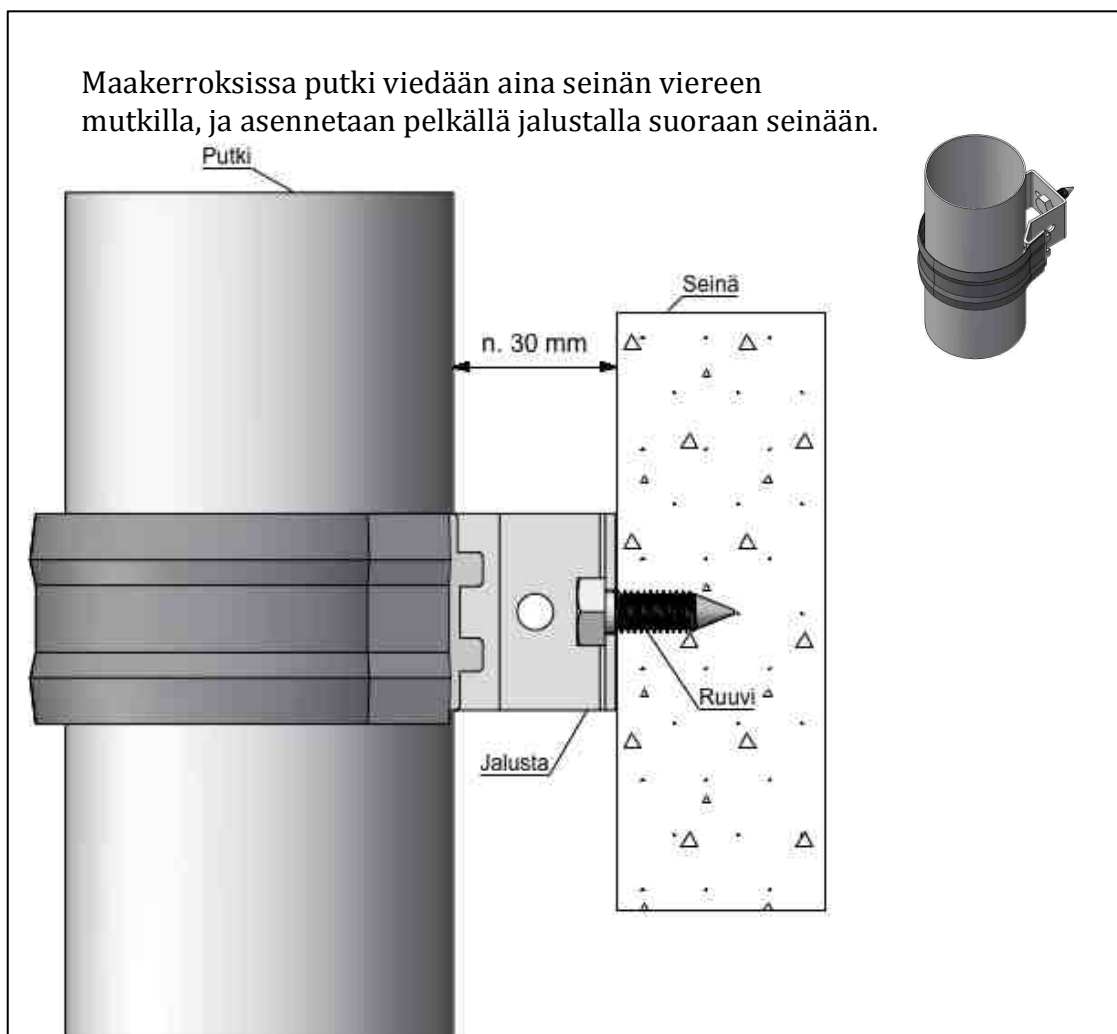


Asennus sora - ja nurmialueille peiteprikalla, joka lukitaan puhdistusputkeen lukitusholkilla. Holkki kiinnitetään putkeen kahdella vetoniitillä.

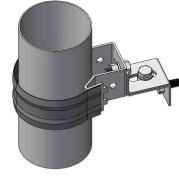


Seinäkiinnikkeen asennus

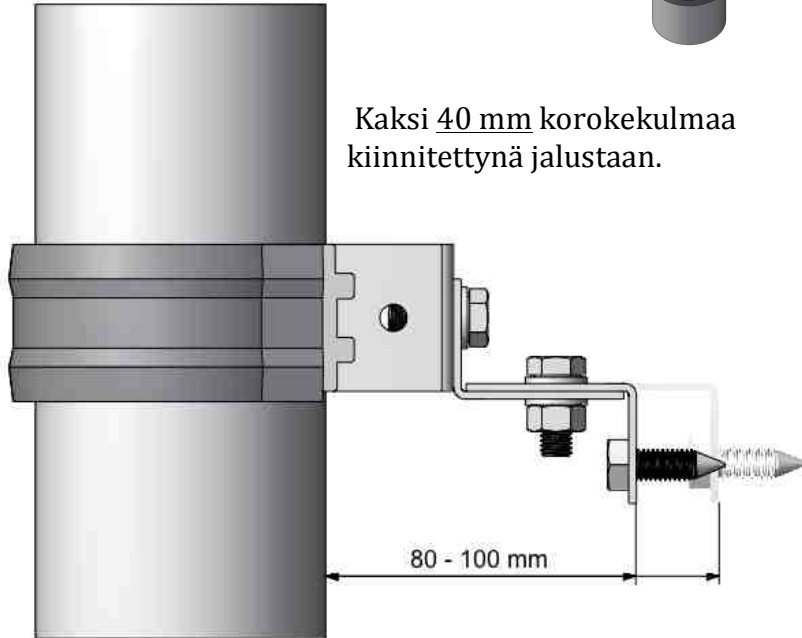
Maakerroksissa putki viedään aina seinän viereen mutkilla, ja asennetaan pelkällä jalustalla suoraan seinään.



Kerroksissa putkien etäisyys seinästä vaihtelee.
Kerroksissa käytetään korokekulmia putken
etäisyyden säätöön seinästä.

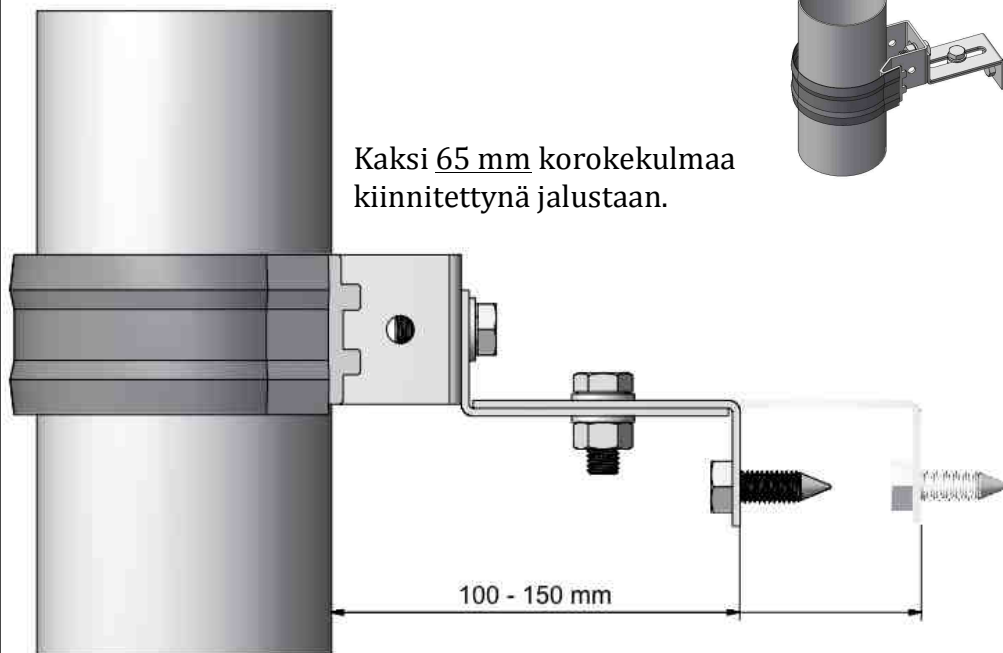
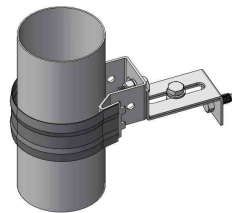


Kaksi 40 mm korokekulmaa
kiinnitettynä jalustaan.

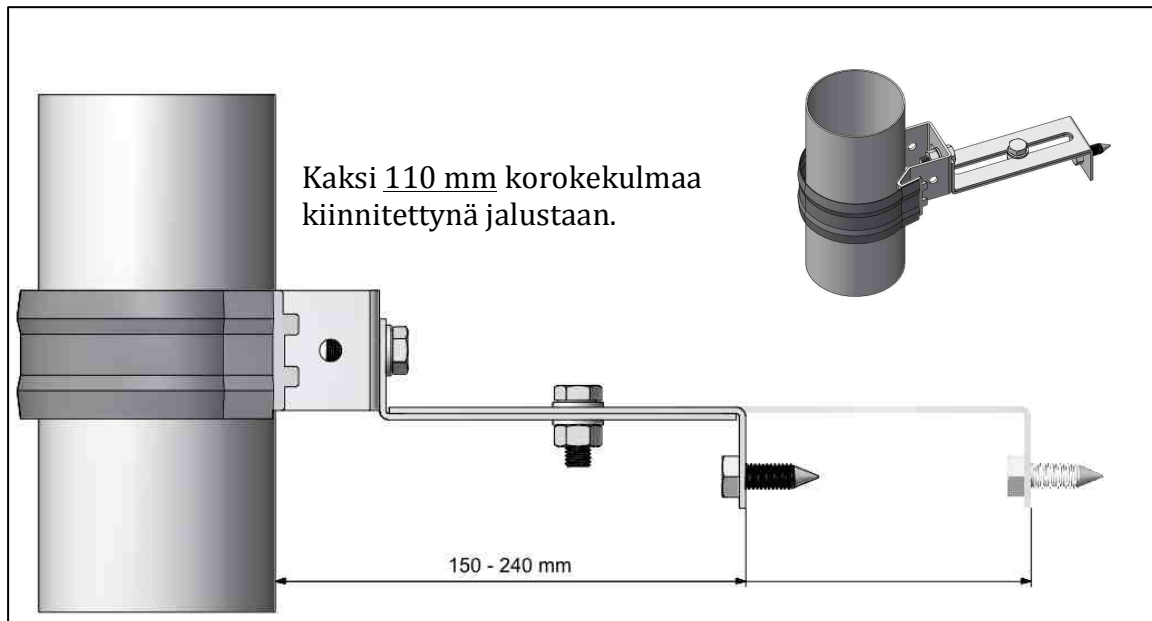


80 - 100 mm

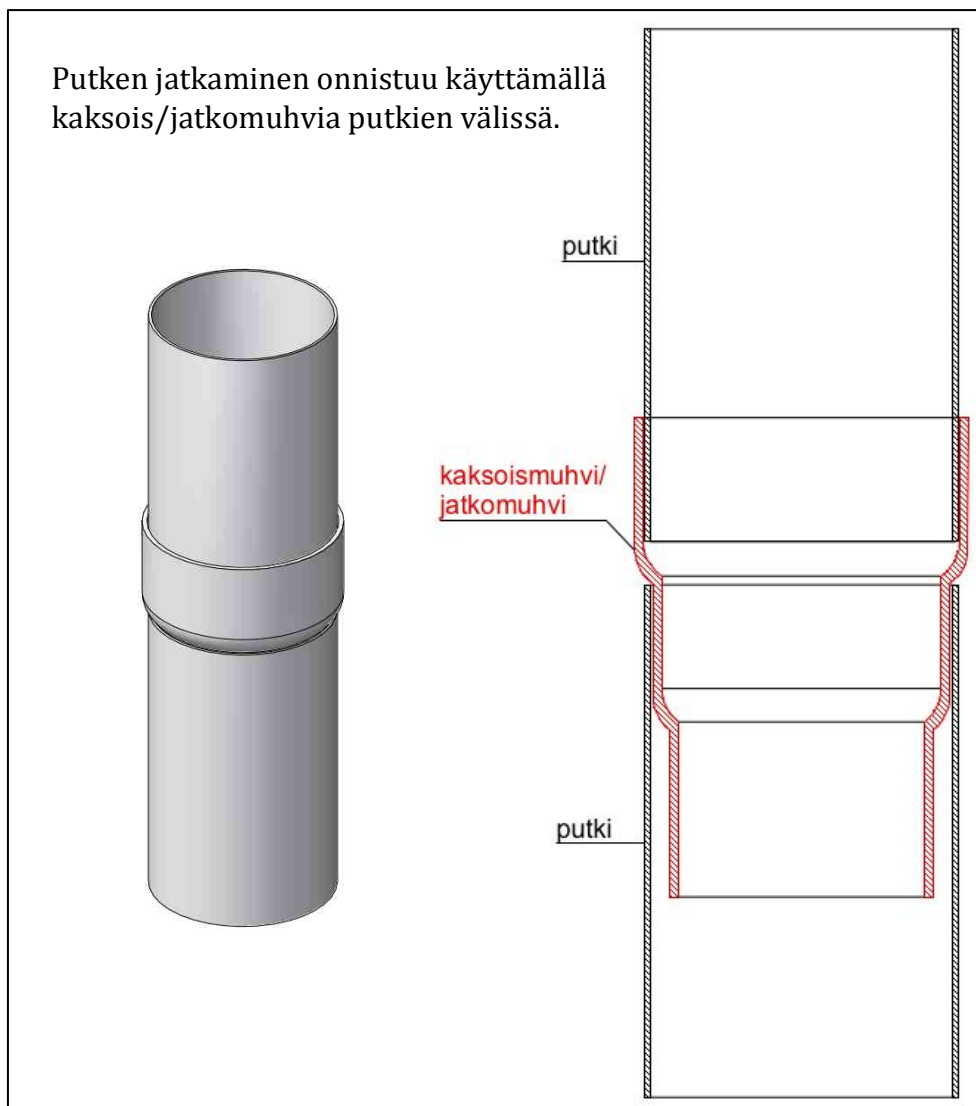
Kaksi 65 mm korokekulmaa
kiinnitettynä jalustaan.



100 - 150 mm



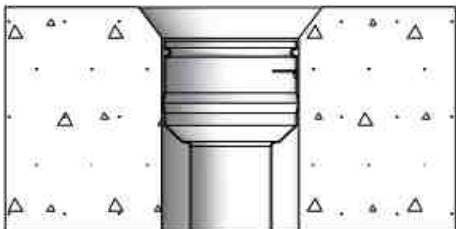
Putken jatkaminen



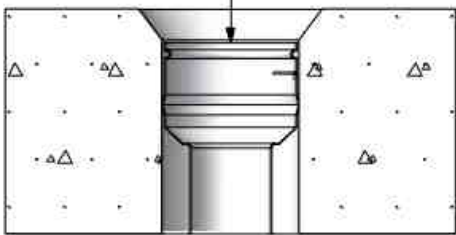
Rengassiiviläkaivot

(esim. RP-Systems RPM-kaivo)

Mittaa etäisyys L lattiakaivon yläreunasta kattolaatan kaivon pohjaan.



L

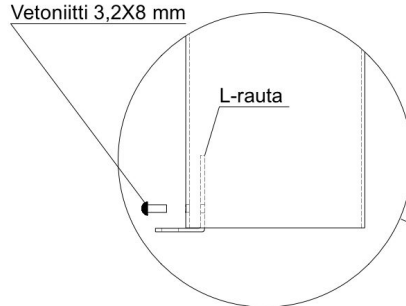


Lisää edelliseen mittaan noin 7 cm ja leikkaa putki oikean mittaiseksi. Sahaa putken supistetusta päästä.

Putken alapäähän kiinnitetään L-rauta. Rauta kiinnitetään putken sisälle vetoniitillä niin, että kulma osoittaa ulospäin.

Vetoniitti 3,2X8 mm

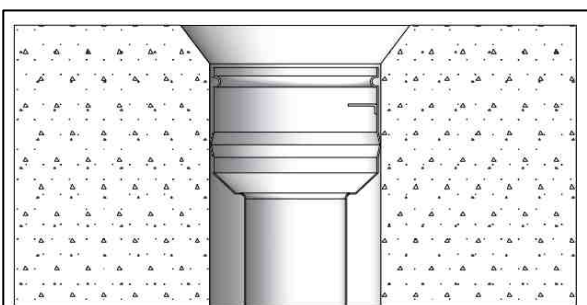
L-rauta



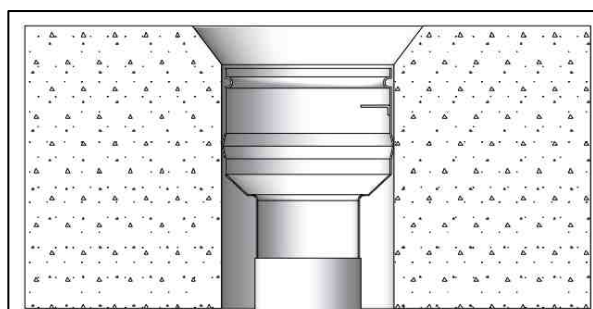
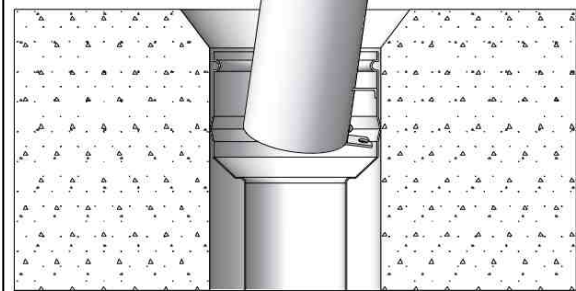
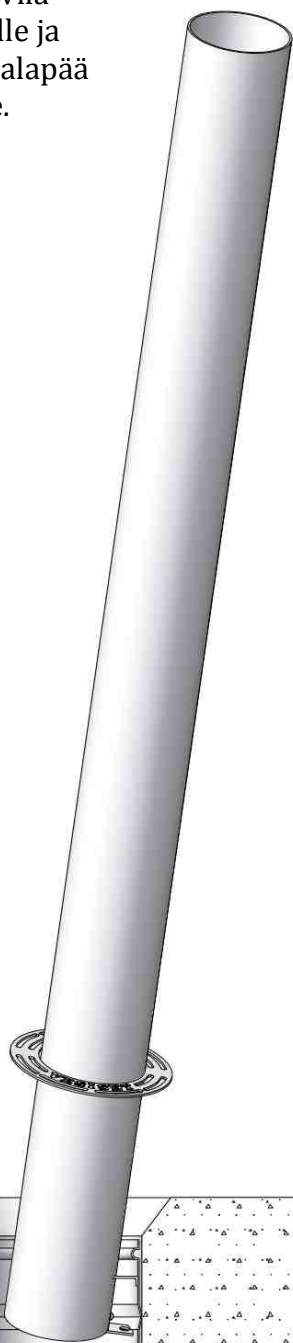
73

L + 70 mm

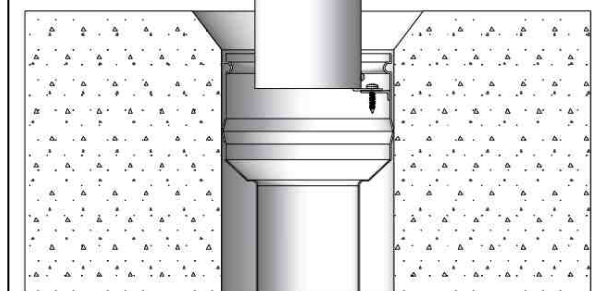
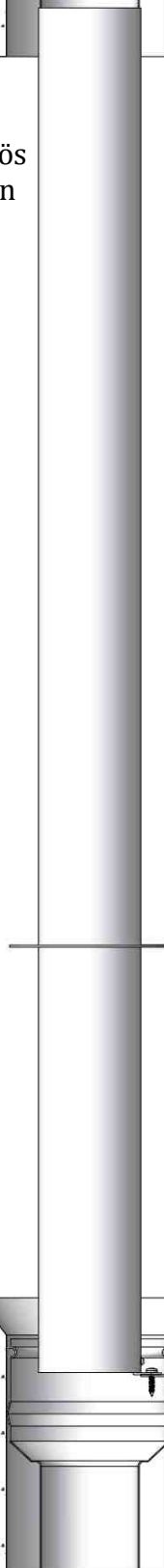
75



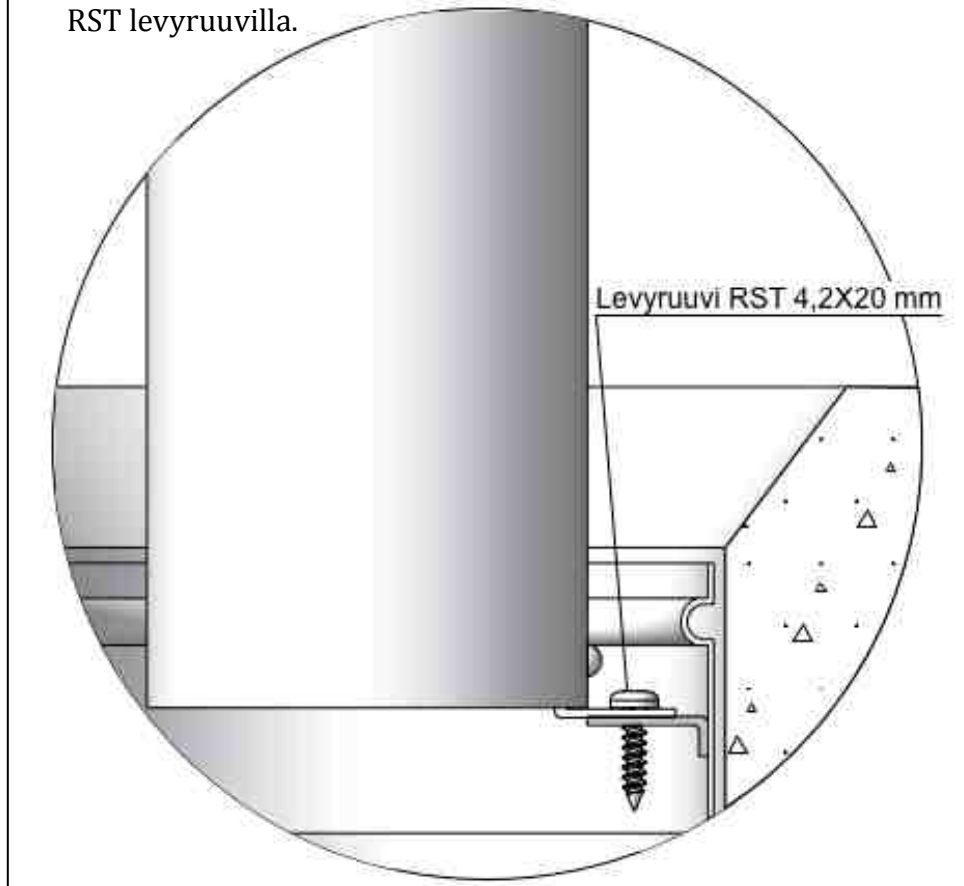
Laita rengassiivilä
putken ympärille ja
työnnä putken alapää
kaivon pohjalle.



Nosta putki ylös
ja ohjaa putken
yläpää kaivon
liitosputkeen.



Kohdista putken ja kaivon kulmaraudat niin, että putki lepää kaivon kulmaraudan päällä. Kiinnitä kulmaraudat toisiinsa RST levyruuvilla.



Laske lopuksi siivilärengas paikoilleen. Putkisto kiinnittyy kaivoon, eikä erillisiä seinäkiinnikkeitä tarvita.

