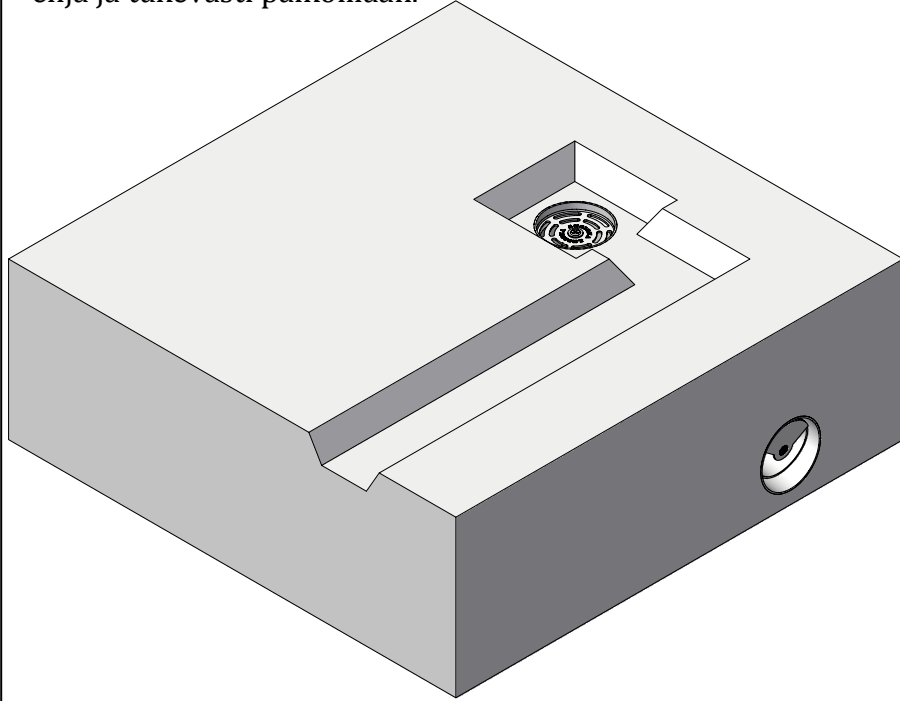


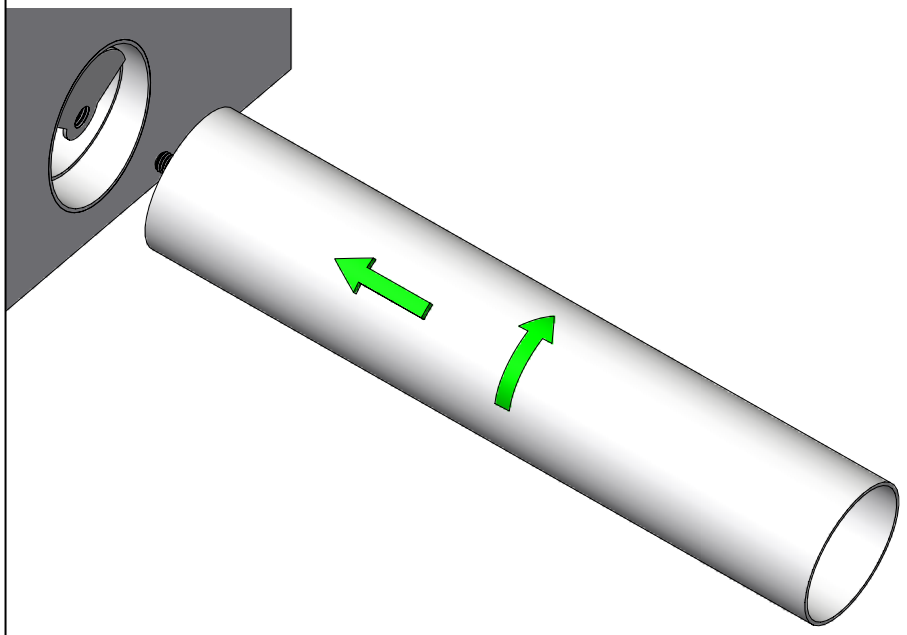
VESISET

UP- kaivon heittäjäputken asennus työmaalla

1. Puhdista UP- kaivon suuaukko ja kaksoiseinämä mahdollisista betonijäämistä. Tarkista, että niittimutteri on ehjä ja tukevasti paikoillaan.



2. Kohdista heittäjäputken kierretanko kaivon niittimutteriin ja ruuvaa heittäjäputki kaivoon . Ruuvaa ensimmäisen kerroksen heittäjäputki pohjaan saakka. Jätä ylemmän kerroksen putki aina noin 20-25 mm pidemmäksi kuin alemman kerroksen putki. Näin vesi ei tippuessaan osu alemman kerroksen heittäjäputkeen.



3. Varmista, että heittäjäputki on tukevasti paikoillaan.
Puhdista putki ja sen ympäristö asennuksen lopuksi

