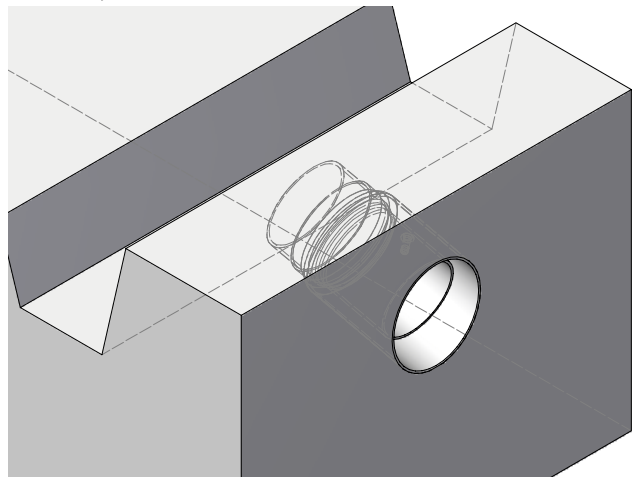


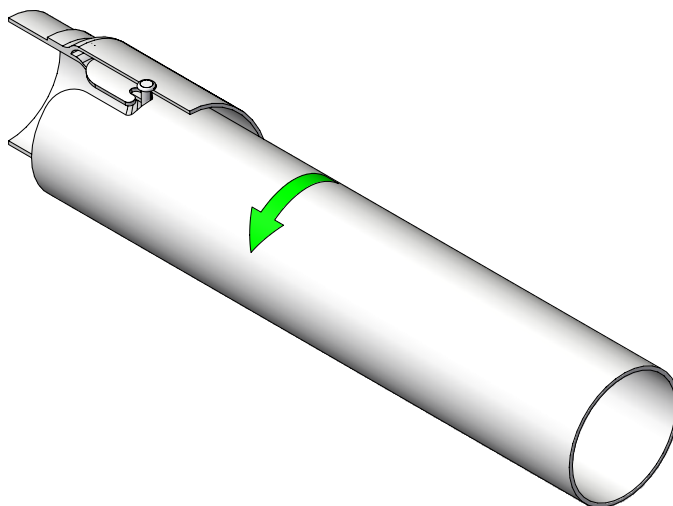
VESISIET

Valuputken heittäjäputken asennus työmaalla

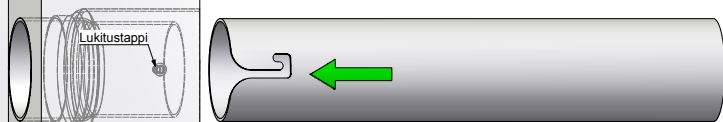
1. Puhdista valuputken suuaukko ja kaksoisseinäjä mahdollisista betonijäämistä.



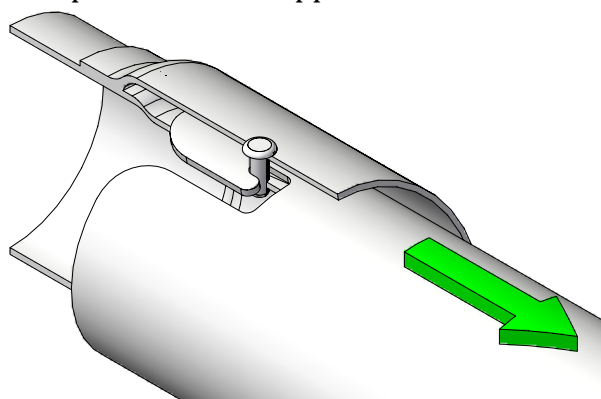
4. Kierrä heittäjäputkea vastapäivään



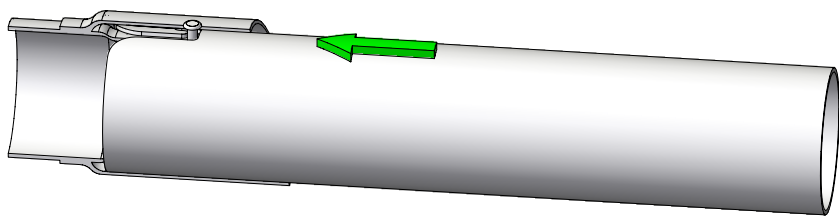
2. Kohdista heittäjäputken lovi valuputken lukitustappiin ja työnnä heittäjäputki valuputken kaksoisseinämään.



5. Vedä heittäjäputkea ulospäin niin, että heittäjän lovi lukittuu valuputken lukitustappiin.



3. Työnnä heittäjäputki valuputken sisälle niin syväälle, että lukitustappi on valuputken loven pohjalla.



6. Varmista, että putki on tukevasti paikoillaan. Puhdista putki ja sen ympäristö asennuksen loppuksi.