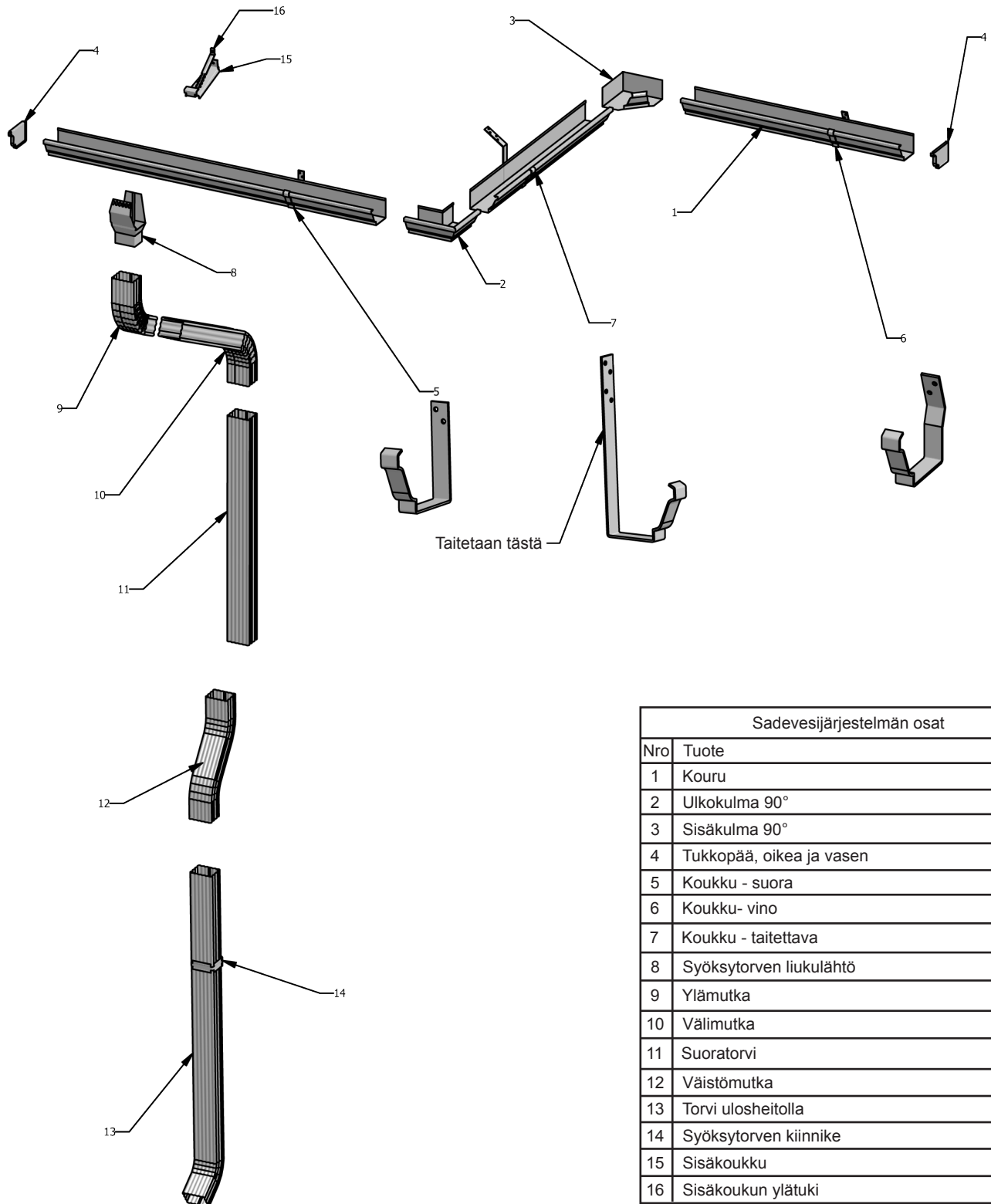


KANTTISEN SADEVESIJÄRJESTELMÄN ASENNUSOHJE



Sadevesijärjestelmän osat	
Nro	Tuote
1	Kouru
2	Ulkokulma 90°
3	Sisäkulma 90°
4	Tukkopää, oikea ja vasen
5	Koukku - suora
6	Koukku - vino
7	Koukku - taitettava
8	Syöksytyrven liukulähtö
9	Ylämutka
10	Välimutka
11	Suoratorvi
12	Väistömutka
13	Torvi ulosheitolla
14	Syöksytyrven kiinnike
15	Sisäkoukku
16	Sisäkoukun ylätuki

Sadevesijärjestelmäpaketti:

Toimituspaketti sisältää; kourut, alastulot sekä kiinnikkeet. Peruspaketin mukana toimitetaan myös asennusruuvit, tiiviste-massa ja maalipurkki.

On kuitenkin huomioitavaa, että rakennuksia on hyvin monenlaisia. Joitain kiinnitys tarvikkeita kuten ruuveja voi joutua hankkimaan paikallisesta alan liikkeestä.

Asennustyössä tarvittavat välineet:

- porakone
- 10 mm hylsyavain
- pihdit
- vasara
- rullamitta
- ristipäinen ruuvauspää
- peltisakset
- rautasaha
- massapuristin
- linjalankaa

Asennustyön aloittaminen:

Lue ensin huolella läpi koko asennusohje alusta loppuun. Näin saat kokonaiskuvan asennuksesta ja saat työt sujumaan oikeassa järjestyksessä. Muista, että huolellinen paneutuminen työhön takaa parhaan mahdollisen lopputuloksen ja näin sadevesijärjestelmä toimii ja saat siitä hyödyn vuosikymmeniksi eteenpäin.

Huolto:

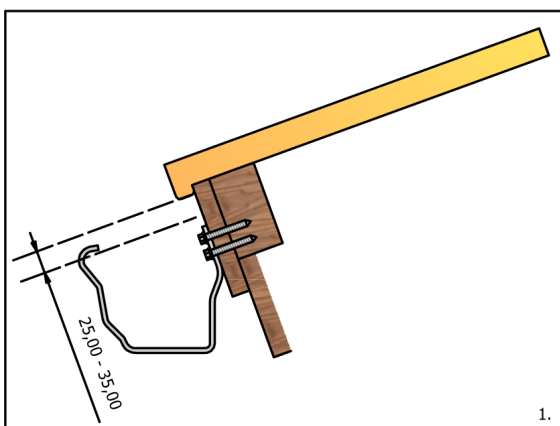
Puhdista kourut säännöllisesti lehdistä ja muista roskista. Talven jälkeen tulee tarkistaa kiinnitykset ja saumat. Suorista kourut tarvittaessa.

Asennus:

Rännit voidaan asentaa kahdella tapaa joko sisäkoukuilla (kuva 1) tai ulkokoukuilla (kuva 2).

1. Merkitse kourun asennuskorkeus räystäslautaan siten, että kourun etureunan ja kattolinjan etäisyys on 25 - 35 mm (kuva 1). Vinokannake (kuva 2) on taitettu valmiiksi 1/2,5 kattokaltevuudelle.

Tarvittaessa taivuta kannakkeet oikeaan kulmaan siten, että kourun etu- ja takareuna asettuvat samalle korkeudelle. Kiinnitä koukku yleisruuveilla räystäslautaan.



1.

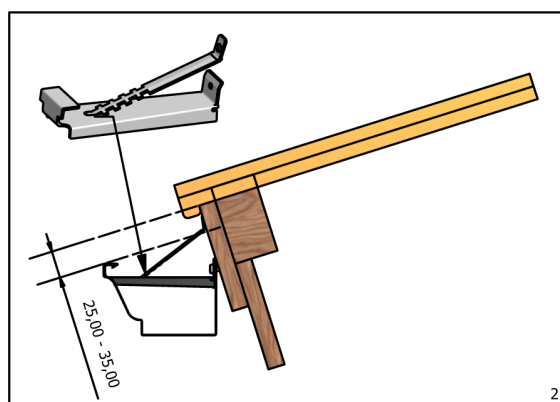
Mikäli käytät sisäkoukkuja toimi seuraavasti:

Merkitse kourun asennuskorkeus räystäslautaan siten, että kourun etureunan ja kattolinjan etäisyys on 25 - 35 mm (kuva 2). Ruuvaa yleisruuvit koukun rei'istä noin 3 mm kourun takareunan läpi siten, että koukun ja kourun takareunat tulevat samalle tasolle.

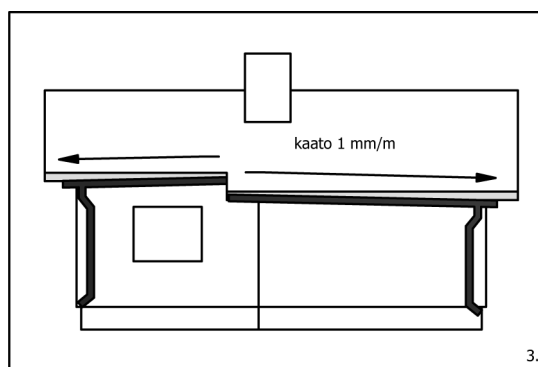
2. Merkitse katon kaato siten, että teet merkin räystäslautaan alastulojen kohdalle niin, että kaato tulee noin 1mm/m (kuva 3).

Laita merkkien välille linjalanka tai merkitse kaato värinarulla, jolloin kaadosta tulee tasainen.

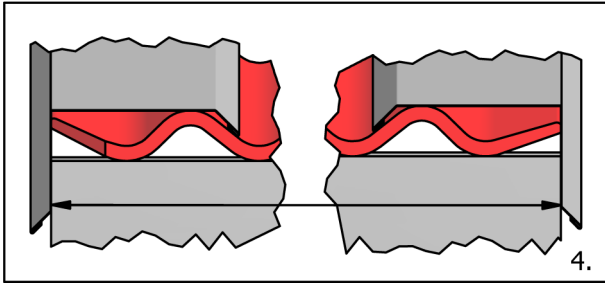
Kiinnitä kannakkeet ruuveilla merkitylle tasolle siten, että kourun päissä olevat kannakkeet ovat noin 15 cm



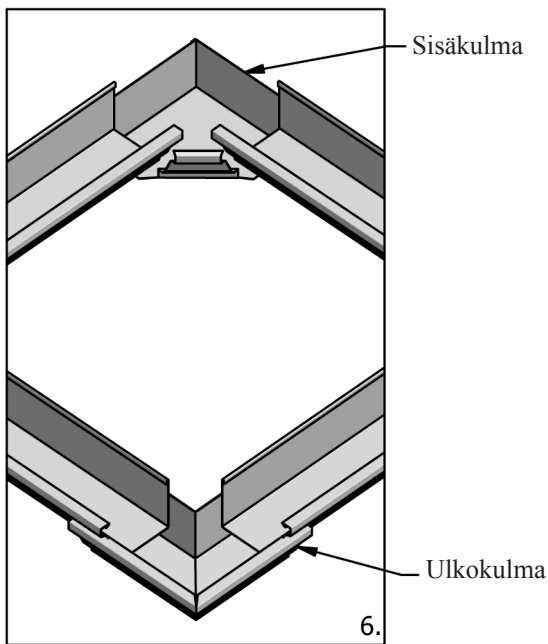
2.



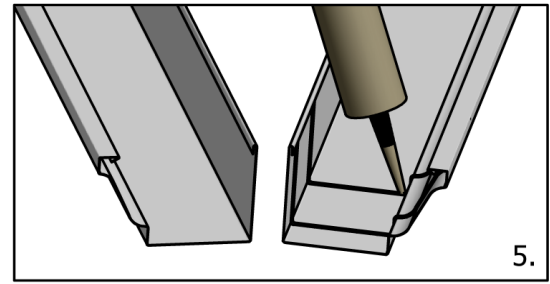
3.



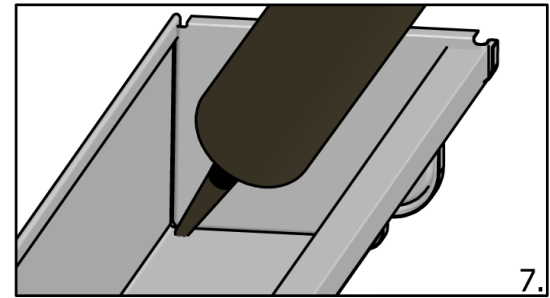
3. Mittaa kourun pituus räystääslaudasta (kuva 4). Lyhennä kouru tarvittaessta tai jatka oikeaan mittaan. Huomio jatkoksissa tarvittava 5 cm limitysvara.



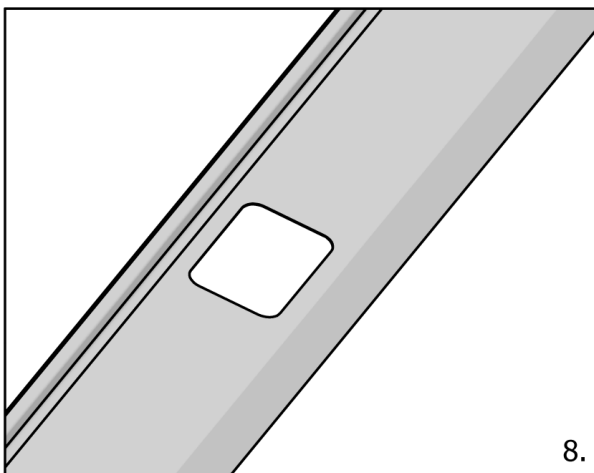
5. Kulmat: Mitoita kourut siten, että sisä- ja ulkokulmassa on 5 cm:n limitysvara. Taita molempien kourujen päät kuten kohdassa 4. Tarkan leikkuupituuden saat kulmakappaleesta mitoittamalla. Paina kulmakappale paikoilleen ja tee liitos kuten kohdassa 4. Lopuksi varmista liitos levittämällä tasainen kerros massaa kourun sisäpuolelle jatkoksiin sekä nurkkasumaan.



4. Räystääkourun jatkos: Purista ulommaksi jäävän kourun koukkuhaka kiinni ja taita yläreunaa hiukan ylöspäin, jotta jatkos mahtuu sisään. Pursota kaksi raitaa liimatiiviste massaa ulomman kourun sisäpintaan (kuva 5). Paina kourut tiukasti yhteen ja kiinnitä popniitein. Kourua jatkettaessa on huomioitava veden virtaussuunta ja 5 cm limitysvara.

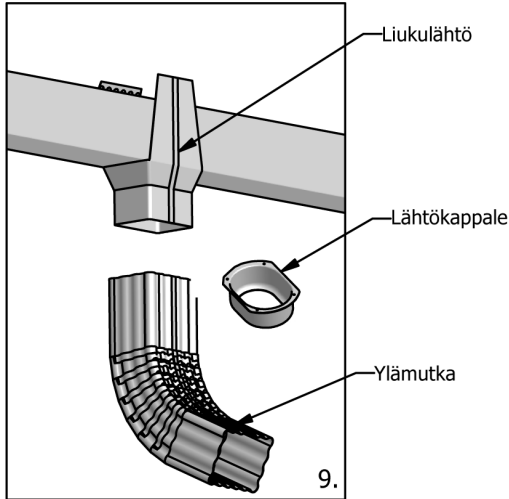


6. Lyhennä kouru oikeaan mittaan. Kiinnitä kouruun tukkopäät ja purista huullos huolellisesti kiinni. Tee pieni taite pariin kolmeen kohtaan huullokseen, jotta tukkopää pysyy varmasti paikoillaan. Tiivistä sisäpuoli liimatiiviste massalla (kuva 7).

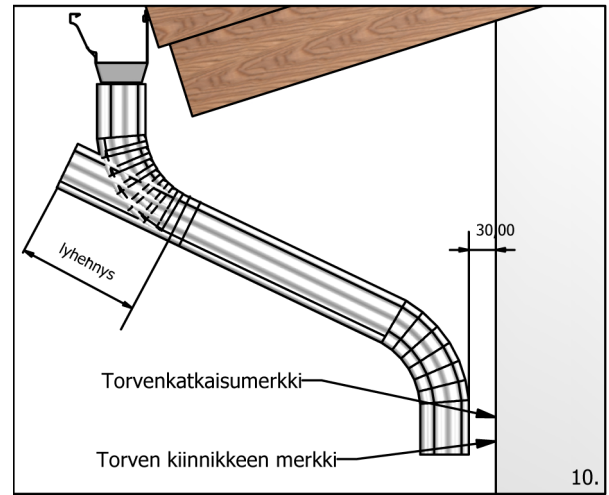


7. Merkitse kourun pohjaan paikka, josta haluat alastulon lähtevän. Leikkaa peltisaksilla kuvan mukainen reikä kourun pohjaan.

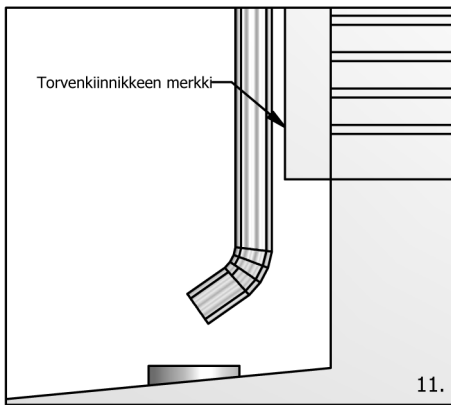
8. Nosta kouru kannakkeisiin. Mikäli käytät sisäkoukkuja toimi seuraavasti: Nosta kouru räystäälautaa vasten. Nosta kourun takareuna merkittyyn korkeuteen ja ruuvaa kiinni (kuva 2). Aseta tukirauta koukun yläpuolelle reikään ja ruuvaa kiinni räystääslautaan siten, että kourun pohja tulee vaakasuoraan. Kourun kaltevuutta voit säätää tukiraudan säätöloviien avulla.



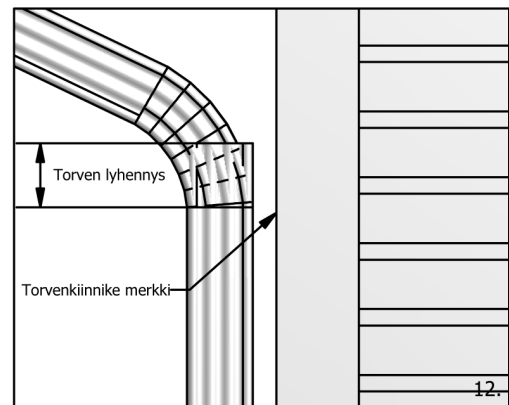
9. Laita liukulähtö reiän kohdalle kouruun alhaalta päin. Taivuta liukulähdön liepeet kourun reunojen yli siten, että lähtökappale on tukevasti paikoillaan. (Voit käyttää myös lähtökappaletta liukulähdön sijasta. Lähtökappale kiinnitetään kouruun popniitein.) Paina ylämutka liukulähtöön (lähtökappaleeseen) kiinni supistettu osa seinää kohti.



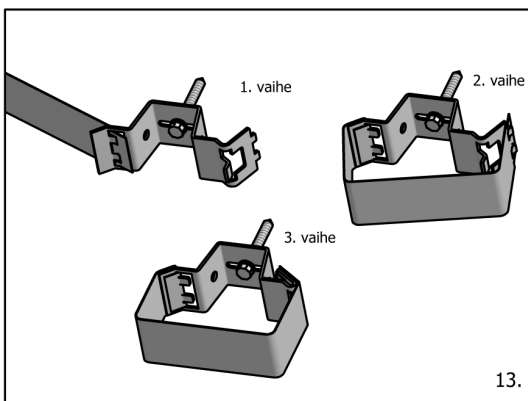
10. Mittaa välimutkan pituus asettamalla välimutka ylämutkan ja seinän väliin. Katso, että ylä- ja välimutka ovat samassa linjassa ja ota huomioon seinäkiinnikkeen 3 cm:n ulostulo. Lyhennä välimutka oikea mittaiseksi (muista 5 cm:n limitysvara) ja aseta paikoilleen. Merkkää seinään kohta, josta näkyy syöksytorven yläpään ja mutkasarjan alapään liitoskohta.



11. Aseta ulosheitto syöksytorven päähän. Laita syöksytorvi seinää vasten siten, että ulosheitto on 20 - 50 cm irti maasta. Merkkää torvenkiinnikkeen paikka.



12. Merkkää syöksytorven katkaisumerkki käyttäen apuna mutkasarjan merkkiä seinässä (muista ottaa huomioon 5 cm:n limitysvara). Tarvittaessa katkaise syöksytorvi supistamattomasta päästä oikean mittaiseksi. Merkkää myös torven kiinnikkeen paikka seinään.



13. Ruuvaa seinäkiinnikkeiden takaosat merkattuihin kohtiin (vaihe 1). Aseta kasatut alastulosarjat paikoilleen seinäkiinnikkeitä vasten ja kierrä seinäkiinnikkeiden pannot torven ympäri takaosan hampaisiin asti (vaihe 2). Kiristä panta taivuttamalla takaosan kiristysvarsi seinään päin (vaihe 3).